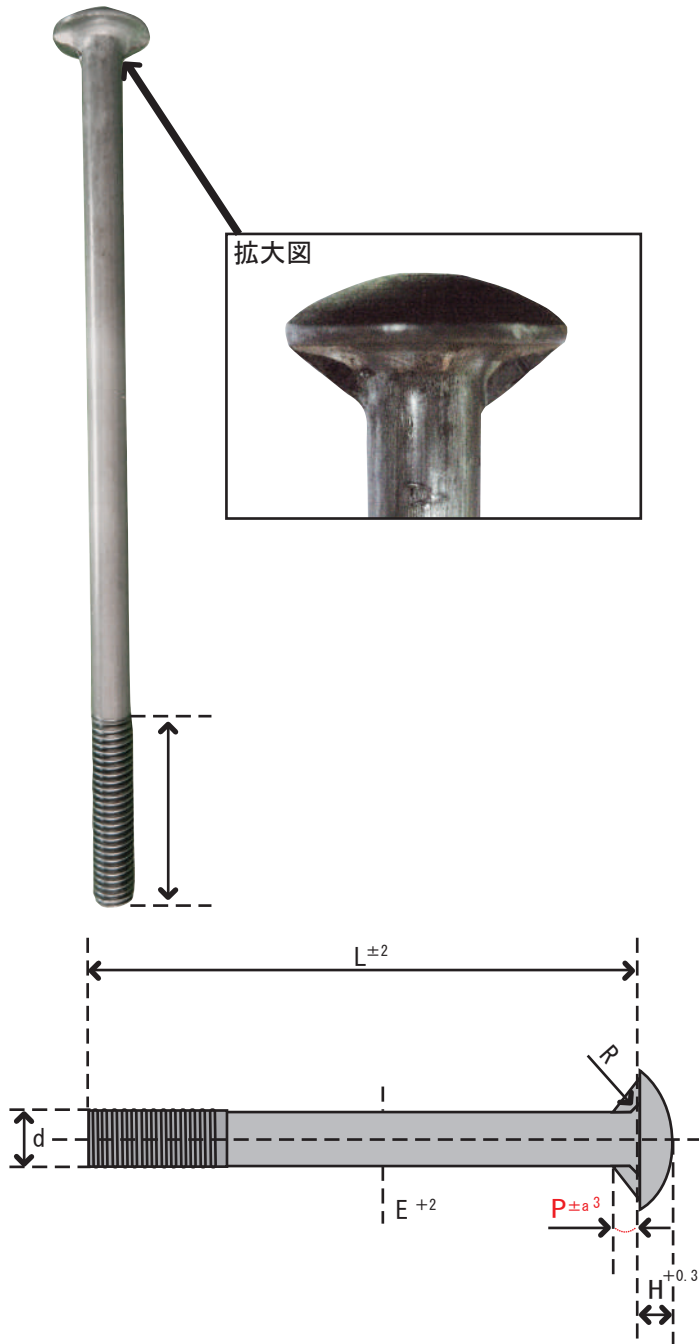


爪付き皿ボルト (ナット付き)

品質の高い商品を低価格でご提供する事を実現致しました。

取扱いサイズ・入数表

Lの長さ	3/8	1/2
115 (本数)	100本	
125 (本数)	100本	100本
135 (本数)	100本	
140 (本数)		100本
145 (本数)	100本	
150 (本数)	100本	100本
165 (本数)	100本	100本
180 (本数)		100本
195 (本数)		100本
210 (本数)		100本
225 (本数)		100本
240 (本数)		100本
255 (本数)		100本
270 (本数)		100本
285 (本数)		100本
300 (本数)		100本
315 (本数)		50本
330 (本数)		50本
345 (本数)		50本
360 (本数)		50本
ナット=面幅 S	16.7 mm	20.6 mm



規格 d	E	A	H	M	P	R
1/2	11	27.5	7	5	4.5	2
3/8	8.2	21	5	3.8	3.6	1.5

PF 福田産業株式会社

神奈川県横浜市鶴見区駒岡 4 丁目 23 番 64 号

TEL 045-584-0991

FAX 045-584-0996

<http://www.fukuda-sangyo.com>